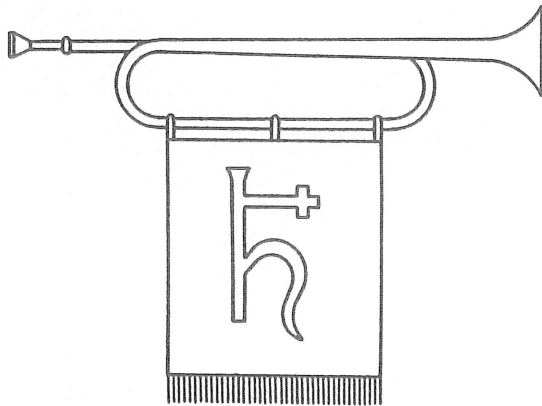


MUSIKGESELLSCHAFT REUTIGEN



”Musig-Zitig”

MUSIKGESELLSCHAFT REUTIGEN

Redaktion: Thomas Wüthrich Alfred Zimmermann
 Hinterdorf Wohlhausenweg 2A
 3647 Reutigen 3645 Gwatt

Offizielles Organ der Musikgesellschaft Reutigen

14. Jahrgang

Nr. 29

Oktober 1996

Sehr geehrte Ehrenmitglieder

Liebe Freunde und Gönner der Musikgesellschaft Reutigen

Seit der letzten "Musig-Zitig" im April ist in unserem Verein vieles in Bewegung geraten und wir können über viel Erfreuliches erzählen.

Die Teilnahme am 30. Eidg. Musikfest ist noch bestens in Erinnerung und vorallem das wunderbare Abschneiden mit dem 2. Rang von 36 Sektionen in der 3. Klasse Fanfare wird sicher in die Geschichte eingehen.

Die Vorarbeiten für unser Jubiläumsjahr 1997 sind in vollem Gange und das OK unter der Leitung von unserem Aktiv-Ehrenmitglied Klaus Baur ist bestrebt, unserem Verein ein flot-tes und würdiges Geburtstagsfest zu organisieren.

Zur gleichen Zeit läuft die Erneuerung unserer 22-jährigen Uniform (s. Seite 7).

LOTTO - MATCH: Unser gemeinsames Lotto mit dem Samariterverein findet am Samstag und Sonntag, den 19./20. Oktober, in der Turnhalle Reutigen statt. Wir würden uns sehr freuen, wenn Sie an diesem Wochenende zahlreich an unserem Lotto mit den wunderbaren Preisen teilnehmen könnten.

Für Ihre Unterstützung unserer Aktivitäten danken wir bestens.

MUSIKGESELLSCHAFT REUTIGEN

A. Zimmermann, Präsident

30. Eidg. Musikfest Interlaken, 15. Juni 1996

Um 8.00 Uhr besammelten wir uns auf dem Dorfplatz. Die Sonne schien, und wir durften uns auf einen schönen Tag freuen. So fuhren wir - nach einem kurzen Spiel auf dem Dorfplatz - los Richtung Interlaken, wo wir kurz nach 8.30 Uhr ankamen. Nachdem uns unsere Betreuerin, Frau Ursula Steiner, das Instrumentendepot gezeigt hatte, marschierten wir los Richtung Marschmusik-Start, denn um 10.06 Uhr hatten wir als 2. Musikgesellschaft an diesem Tag anzutreten. Wir durften den Marsch "Simmental grüss Gott!" unseres Ehrendirigenten Armin Baur spielen. Am Ziel angekommen, durften wir erfahren, dass wir erfreuliche 104 Punkte bekommen hatten. Dies reichte am Schluss für den 8. Rang.

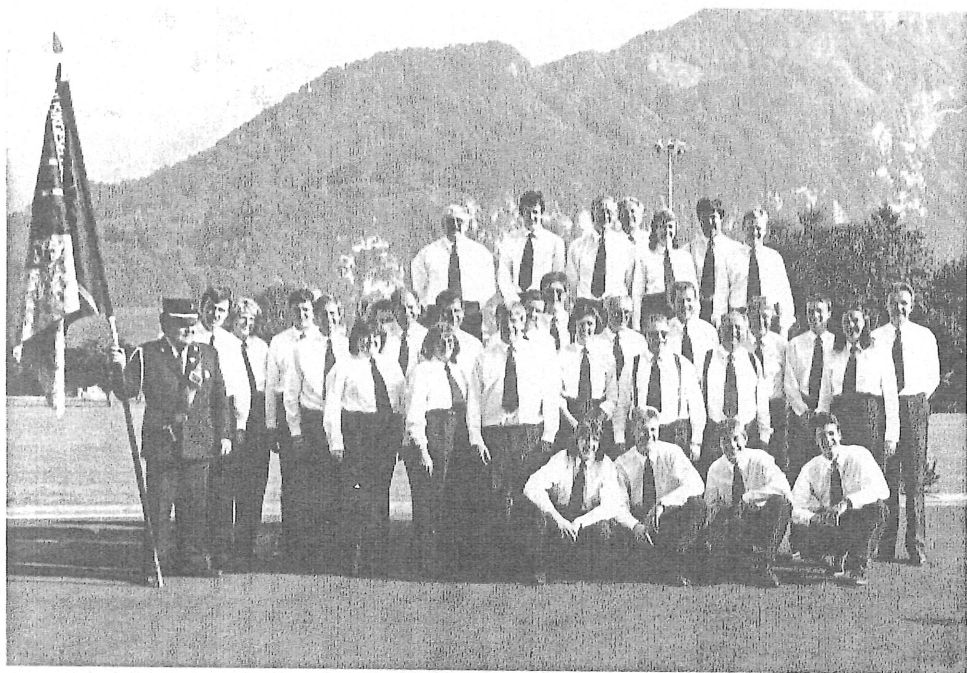
Ueber die Zeit bis zum Mittagessen durften wir frei verfügen. Nach dem köstlichen Mahl ging es mit dem Car nach Grindelwald, wo wir noch einmal ein paar Passagen unserer Stücke übten. Auf dem Rückweg machten wir noch einen Zvierihalt im Gündlischwand.

In Unterseen angekommen, hatten wir noch Gelegenheit einzuspielen, bevor es dann ernst wurde. Um 18.00 Uhr hatten wir mit unserem Selbstwahlstück "Suite Vaudoise" und um 18.40 Uhr mit dem Aufgabestück "Panta Rhei" anzutreten.

Der Vortrag mit dem Selbstwahlstück "Suite Vaudoise" von Albert Benz wurde mit der höchsten Kategorienpunktzahl von 165 Punkten ausgezeichnet. Dem Jurybericht entnehmen wir u.a.: "Die Musikgesellschaft Reutigen und ihr Dirigent haben in Interlaken bewiesen, dass mit der echt schweizerischen "Fanfare Mixte" Besetzung sehr wohl hochstehend musiziert werden kann, wenn man die entsprechende Literatur wählt und in der Praxis auch damit umzugehen weiss...".

Dieser Erfolg kennt auch seine Baumeister. Nur durch seriöse Probenarbeit, aber auch durch ein konzentriertes Engagement der Musikanten stellen sich solche Erfolge ein. Für diesen sehr erfolgreichen Festbesuch sind wir unserem Dirigenten Hans-Jörg Baur zu grossem Dank und Anerkennung verpflichtet.

Nach einem etwas misslungenen Finale, dafür einer gelungenen "privaten Marschmusik-Aufführung" mit einer anderen Musikgesellschaft (incl. Kreisel-Umrandung) traten wir glücklich und zufrieden den Heimweg nach Reutigen an, wo wir trotz der späten Ankunft noch herzlich von der Dorfbewölkerung und den Vereinsdelegationen empfangen wurden.





Rangliste

1. Wochenende

3. Klasse

Jurygruppe LM

Fanfare mixte / Blech

Rang Verein

1. Lenggenwil, Musikgesellschaft, SG
2. Reutigen, Musikgesellschaft, BE
3. Kirchlindach, Musikgesellschaft, BE

Aufgabe- stück	Selbstwahl- stück	Total Punkte
172	162	334
167	165	332
168	162	330

V o r a n z e i g e

Kirchenkonzert am 15. Dezember 1996 in der Kirche Reutigen

1 0 0 J a h r - J u b i l ä u m 1 9 9 7

Für die Organisation der Aktivitäten unseres Jubiläums durften wir wieder auf die Mithilfe von bewährten Kräften zählen. Wir danken bereits heute für ihr grosses Engagement. Das OK besteht aus:

- Klaus Baur	Präsident
- Alfred Zimmermann	Vizepräsident
- Irene Burfeindt	Sekretariat
- Walter Krebs	Finanzen
- Karl Giovanelli	Bauwesen
- Hanspeter Hofer	Festwirtschaft(en)
- Thomas Wüthrich	Unterhaltung
- Andreas Witschi	Gäste / Gastvereine
- Franziska Indermühle	Information
- Hans-Jörg Baur	Jubiläumsaktivitäten
- Doris Krebs	Aktionen
- Urs Gugger	Lotterie
- Hans Rudolf Krebs	Sicherheit

Unser JUBILÄUMSFEST findet am

2 3 . / 2 4 . A u g u s t 1 9 9 7

statt.

Wir suchen

Im Zusammenhang mit unseren Jubiläumsaktivitäten ist auch eine Ausstellung geplant. Wir suchen deshalb:

Alte Dokumente, Plakate, Fotos, Programme usw. im Zusammenhang mit der Musikgesellschaft Reutigen.

Wir bitten Sie, Mitteilungen diesbezüglich an unseren Dirigenten Hans-Jörg Baur oder an den Präsidenten zu richten.

T e i l n e u u n i f o r m i e r u n g

Unsere schöne rot-dunkelblaue Uniform steht schon seit 22 Jahren in unseren Diensten. In diesem Einheitskleid durften wir mehrheitlich fröhliche und erfolgreiche Momente, ja sogar Glanzpunkte erleben. Leider gingen die Glanzpunkte mit der Zeit bis auf die Hosenboden der Uniform.

Die Vereinsversammlung vom 14. Mai 1996 beschloss deshalb aus Kostengründen "nur" eine Teilneuuniformierung durchzuführen mit der Anschaffung von neuen Hosen und zum Teil reparaturbedürftige Kittel zu ersetzen.

Als eigenes Geburtstagsgeschenk und als Erneuerung unseres Erscheinungsbildes möchten wir ein Gilet zu unserer Uniform kaufen.

Zu gegebener Zeit werden wir an Sie gelangen, verehrte Leserinnen und Leser, mit der Bitte um Unterstützung bei der Finanzierung dieser Teilneuuniformierung.

G R A T U L A T I O N E N

Felix und Barbara Kernén-Bachmann gratulieren wir ganz herzlich zur Geburt ihrer Tochter Patrizia Ramona, die am 20. März 1996 zur Welt kam. Kurz darauf, am 5. April 1996, durften Werner und Ursula Tanner sich über die Geburt ihres Sohnes Michael freuen. Herzlichen Glückwunsch auch an Hans und Franziska Indermühle zur Geburt ihrer Tochter Anja, die am 21. Mai 1996 das Licht der Welt erblickte. Den glücklichen Eltern und ihrem Nachwuchs wünschen wir alles Gute und viel Freude.

In diesem Sommer hat unser Musikant Roger Bürki die kaufmännische Lehrabschlussprüfung erfolgreich bestanden. Wir gratulieren ihm dazu ganz herzlich und wünschen ihm weiterhin viel Erfolg im Berufsleben.

FRITZ MANI SCHREINER I
3647 REUTIGEN

Möbel

A

Küchen

Innenausbau

Werkstatt Simmentalstr. 3752 Wimmis
Tel. 033 57 29 50, Fax 033 57 28 43
Tel. Privat 033 57 26 43



Fam. Schneider

Käserei

3647 Reutigen

Tel. 033 57 11 82