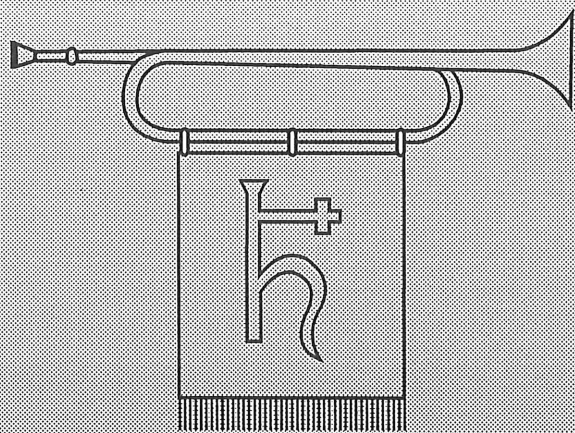


Musikgesellschaft Reutigen



«*Musig-Zitig*»

Musikgesellschaft Reutigen

Redaktion: Alfred Zimmermann
Wohlhausenweg 2a
3645 Gwatt

Lorenz Baur
Heitiweg
3647 Reutigen

19. Jahrgang

Nr. 40

November 2001

Kirchenkonzert

Kirchenkonzert

—1

Liebe Freunde und Gönner der Musikgesellschaft Reutigen

Zum vorweihnächtlichen gemeinsamen Kirchenkonzert vom Sonntag, 2. Dezember 2001 um 20 Uhr möchten wir Sie herzlich einladen.

Wir freuen uns, zusammen mit den Gesangsvereinen vom Dorf, Instrumentalistinnen und der Musikgesellschaft Reutigen, Ihnen ein abwechslungsreiches Adventskonzert bieten zu können. Ihr Besuch würde uns sehr freuen.

In diesem Jahr durften wir Sie wiederum zu unseren treuen Gönnern zählen. Für Ihre Unterstützung danken wir herzlich.

Zum bevorstehenden Jahreswechsel ins Jahr 2002 wünschen wir Ihnen, verehrte Leserinnen und Leser viel Glück, Gesundheit und Wohlergehen.

Der Präsident
A. Zimmermann

Programm

Programm

Musikgesellschaft Reutigen *Leitung: Hans-Jörg Baur*

Suite 1500

arr. Jan de Haan

Ein feste Burg ist unser Gott

Luther/Bach

4 Sätze aus der Renaissance

arr. Jan van Beekum

Grusswort

Pfarrer Matthias Köchlin

Frauenchor

Leitung: Dora Thönen

Besse Welsh und Pia Hutzli, Querflöte

Annarös Jaggi, Orgel

Weihnachtskonzert

«Ich verkündige euch grosse Freude»

Johann Vierdanck

1605-1646

Zwischenspiel für Orgel und 2 Querflöten

Besse Welsh und Pia Hutzli, Querflöte

Annarös Jaggi, Orgel

Sonate e-moll

Georg F.Händel

Programm

Männerchor und Trachtengruppe ***Leitung: Therese Bettschen***

Singet, singet dem Herrn, (Kanon)

Johannes Petzold

Text: Psalm 98/1

Leise rieselt der Schnee

Text und Weise:

Eduard Ebel 1839-1905

Satz: Wolfgang Lüderitz

Das isch dr Stärn vo Bethlehem

Text und Musik:

Paul Burkhard

Es ist ein Ros' entsprungen

Satz:

Michael Praetorius 1609

Freut euch, ihr lieben Christen

Leonart Schröter

Gemeinsames Schlusslied

O Heiland reiss die Himmel auf

RG Nr. 361

Die Kollekte ist bestimmt für das Altersheim Eigen, Faulensee

Ehrungen



Fritz Spring

Am Samstag, 10. November 2001 konnte unser Ehrenmitglied Fritz Spring die verdiente Ehrenmedaille für 50 Jahre aktives

Musizieren anlässlich der Delegiertenversammlung des BKMV im Casino in Bern in Empfang nehmen.

Unser Jubilar wurde im Dezember 1950 in die Musikgesellschaft Reutigen als Aktivmitglied aufgenommen und bereits nach zwei Jahren als Weibel in den Vorstand gewählt.



Beat Kernen

Am gleichen Anlass konnte unser Ehrenmitglied Beat Kernen die verdiente Ehrenmedaille für 35 Jahre aktives Musizieren in

Empfang nehmen.

Unser Kornettist wurde im Dezember 1966 in die Musikgesellschaft Reutigen als Aktivmitglied aufgenommen. Während den Lehr- und Wanderjahren spielte Beat ebenfalls als junger Militärtrompeter in der Musikgesell-

Von 1957 – 1966 versah Fritz Spring das Amt als Sekretär im Vorstand.

Lieber Fritz, für diese langjährige Treue, für all die Dienste an unserem Verein und für dein grosses Engagement für 14 Jahre Arbeit im Vorstand danken wir dir von ganzem Herzen. Wir hoffen, dass du weiterhin mit Freude und Genugtuung das Hobby Blasmusik in unserem Verein ausüben kannst.

Für diese nicht alltägliche Ernennung zum Kantonalen Ehrenveteranen gratulieren wir unserem Aktiv-Ehrenmitglied ganz herzlich und wünschen weiterhin gute Gesundheit und frohe Stunden beim Musizieren.

schaft Sins AG und in den Musikgesellschaften Uettligen und Utzigen.

Lieber Beat, wir danken dir für die langjährige Treue zu unserem Verein und gratulieren dir herzlich zu dieser Ernennung.

Wir hoffen alle, dass du weiterhin neben dem Beruf auch die Zeit findest, um das schöne Hobby Blasmusik in unserer Gesellschaft ausüben zu können.

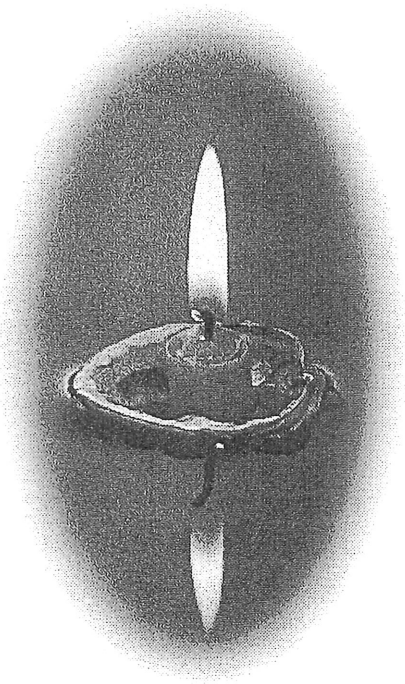
Selbstverständlich wünschen wir dir dazu gute Gesundheit, genügend Zeit und frohe Kameradschaft beim Musizieren.

Voranzeige

Voranzeige

Wie jedes Jahr findet im Frühling unser Frühjahrskonzert und Theater statt. Es wird nächstes Jahr am 13./16./17. März 2002 stattfinden.

Am 4./5. Mai sind wir Gastgeber, wenn der Kreismusiktag Kreis IV (Niedersimmental) bei uns in Reutigen abgehalten wird.



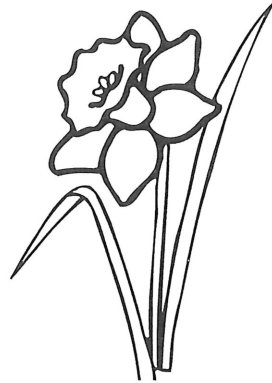
*Wir wünschen allen
eine schöne Adventszeit
und frohe Weihnachten.*

Wir trauern

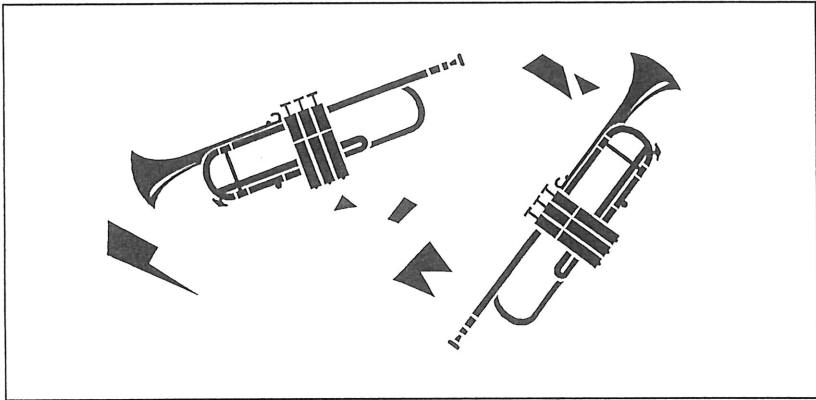
Wir trauern

Mit Betroffenheit mussten wir Ende Oktober vom Hinschiede unseres ehemaligen Dirigenten Toni Gruber aus Thun Kenntnis nehmen. Der Verstorbene hatte unseren Verein in den Jahren 1944 – 1946 als junger Trompeterwachtmeister erfolgreich dirigiert.

Wir werden dem Verstorbenen ein ehrendes Andenken bewahren und entbieten den Angehörigen unsere herzliche Anteilnahme.



In Stimmung für ein Klangerlebnis?



Wir machen den Weg frei

Ganz egal, ob mit Noten oder bargeldlos, ob privat oder geschäftlich: Mit einem Partner, der Sie auf Ihrem Weg unterstützt, meistern Sie jede Situation.

Raiffeisenbank Diemtigen
mit Geschäftsstellen Wimmis & Reutigen

www.raiffeisen.ch/diemtigen

diemtigen@raiffeisen.ch

RAIFFEISEN
